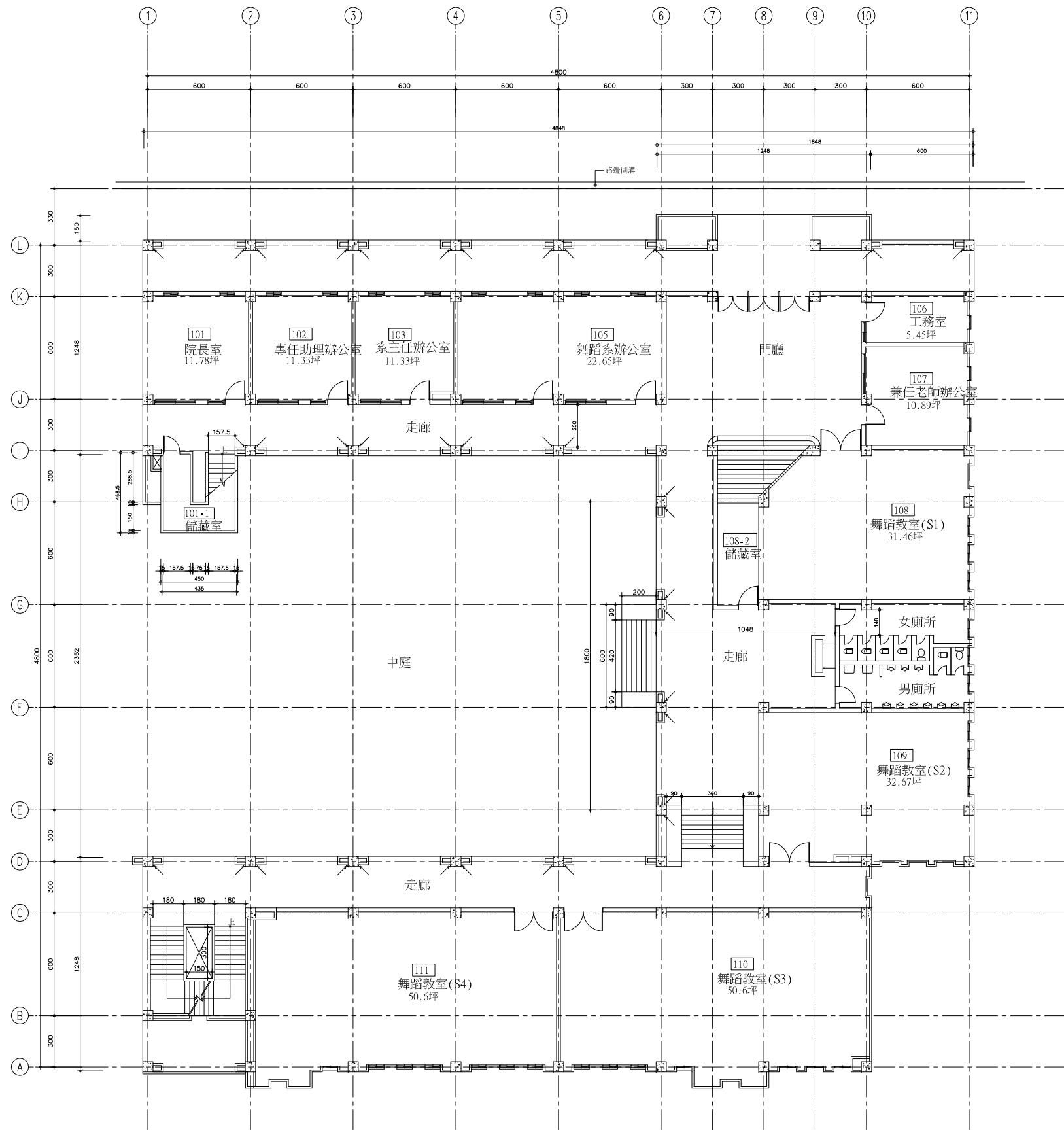


2 蓄水池、集水井平面圖 SCALE : 1/100

1 地下室平面圖 SCALE : 1/100

國立臺北藝術大學

工程名稱 PROJECT	圖面名稱 DRAWING TITLE	圖面修正 REVISIONS	工程人員 ENGINEER	工程顧問 CONSULTANT	圖號 DRAWING NO.	張數 SHEET NO.	印號 SEAL
舞蹈系館					A2-7		
本圖依李祖原建築師事務所藍圖繪製							
C. Y. LEE & PARTNERS							



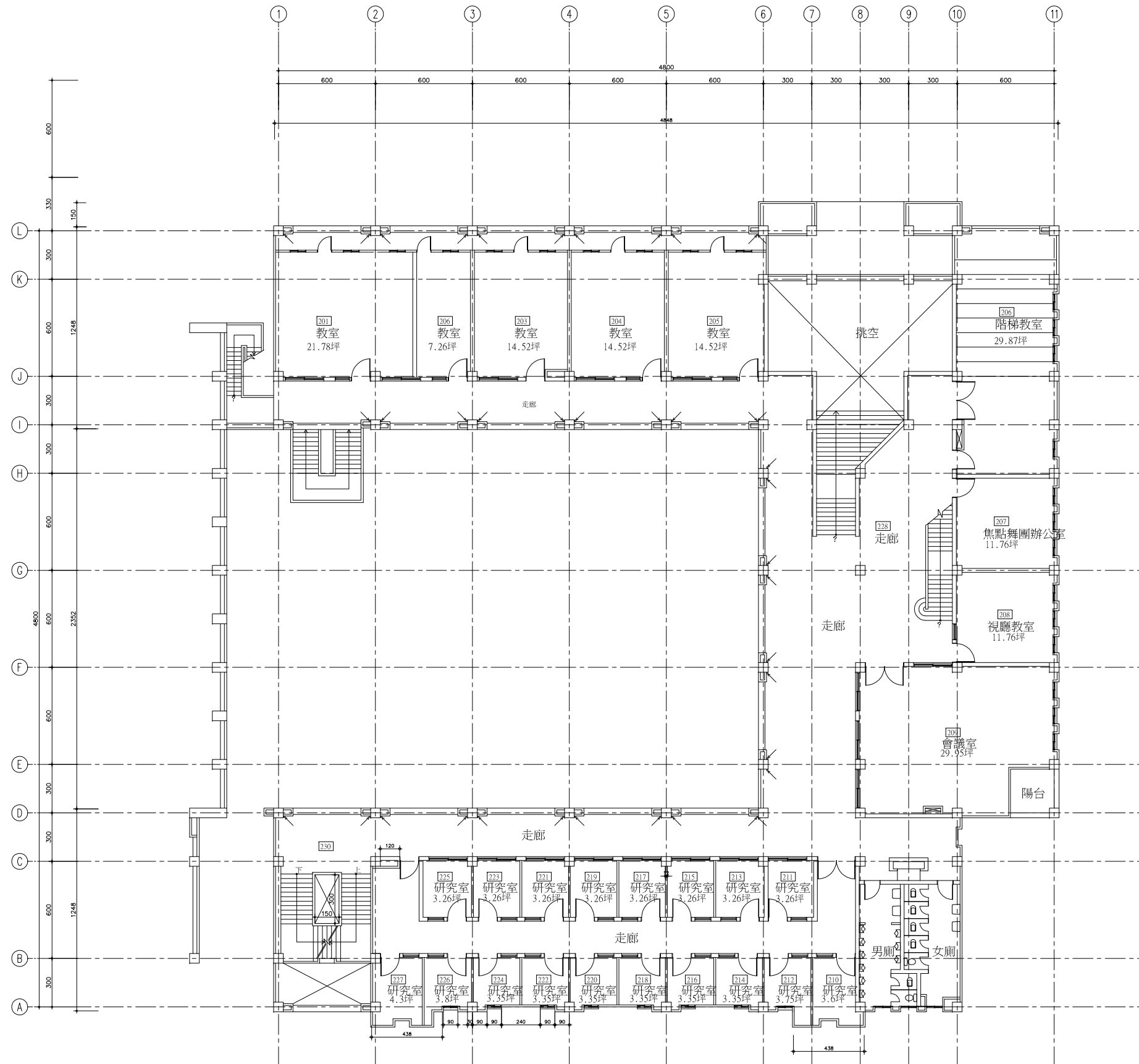
壹層平面圖 SCALE : 1/100

國立臺北藝術大學

工程名稱	PROJECT	圖面名稱	DRAWING TITLE	圖面修正	REVISIONS
舞蹈系館					

本圖依李祖原建築師事務所藍圖繪製  
C. Y. LEE & PARTNERS

工程人員	ENGINEER	工程顧問	CONSULTANT	圖號	張數	印號
				A2-8		



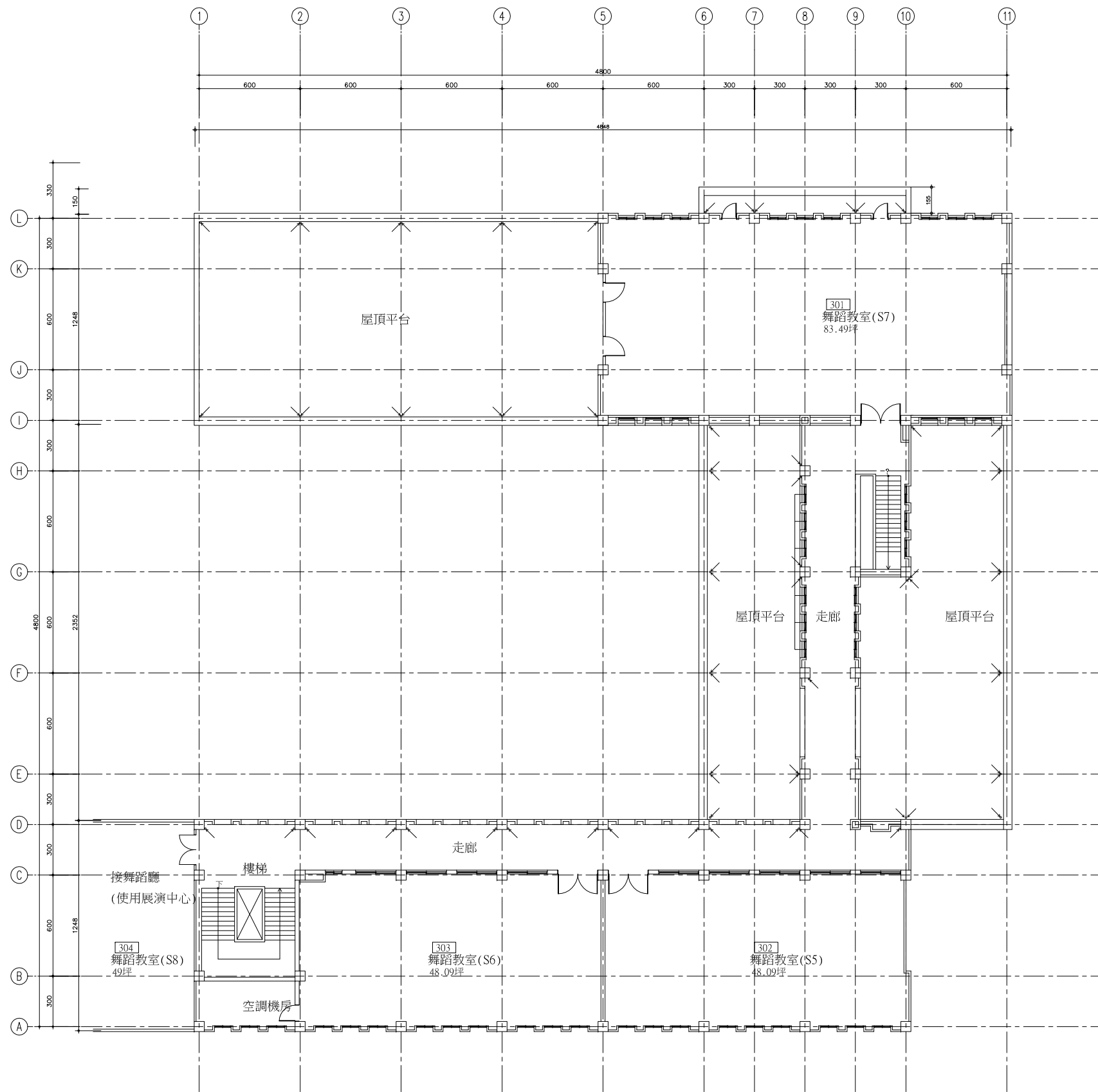
貳層平面圖 SCALE : 1/100

國立臺北藝術大學

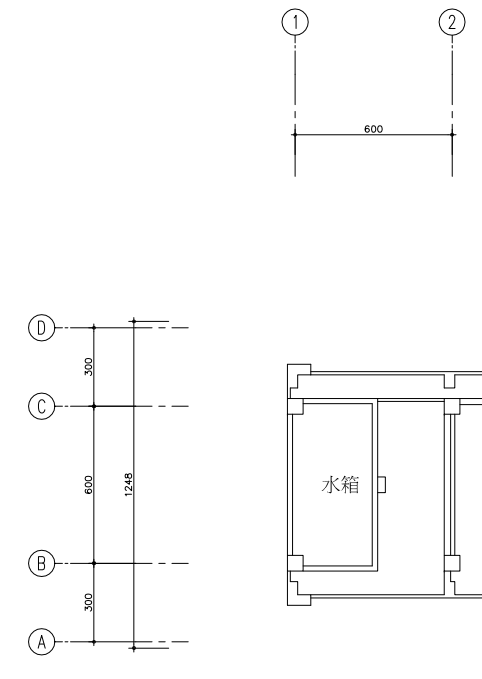
工程名稱	PROJECT	圖面名稱	DRAWING TITLE	圖面修正	REVISIONS
舞蹈系館					

本圖依李祖原建築師事務所藍圖繪製  
C. Y. LEE & PARTNERS

工程人員	ENGINEER	工程顧問	CONSULTANT	圖號	張數	印號
				A2-9		



1 參層平面圖 SCALE : 1/100



2 閣樓平面圖 SCALE : 1/100

# 國立臺北藝術大學

工程名稱	PROJECT	圖面名稱	DRAWING TITLE	圖面修正	REVISIONS
舞蹈系館					

本圖依李祖原建築師事務所藍圖繪製  
C. Y. LEE & PARTNERS

工程人員	ENGINEER	工程顧問	CONSULTANT	圖號	張數	印號
				A2-10		

舞蹈系館空間使用

樓層	編號	空間名稱	坪數	平方公尺	備註
1F	101	院長辦公室	11.78	38.94	
1F	101-1	儲藏室			利用梯間底下
1F	102	專任助理辦公室	11.33	37.44	
1F	103	系主任辦公室	11.33	37.44	
1F	105	系辦公室	22.65	74.88	
1F	106	工務室	5.45	18.00	
1F	107	兼任老師辦公室	10.89	36	
1F	108	舞蹈教室(S1)	31.46	104	
1F	108-2	儲藏室			利用梯間底下
1F	109	舞蹈教室(S2)	32.67	108	
1F	110	舞蹈教室(S3)	50.6	167.26	
1F	111	舞蹈教室(S4)	50.6	167.26	
		小計	238.76	789.22	
2F	201	教室	21.78	72	
2F	202	教室	7.26	24	
2F	203	教室	14.52	48	
2F	204	教室	14.52	48	
2F	205	教室	14.52	48	
2F	206	階梯教室	29.87	98.76	
2F	207	焦點舞團辦公室	11.76	38.88	
2F	208	視聽教室	11.76	38.88	
2F	209	會議室	29.95	99	含系圖書館使用
2F	210	教師研究室	3.6	12	
2F	211	教師研究室	3.26	10.8	
2F	212	教師研究室	3.75	12.42	
2F	213	教師研究室	3.26	10.8	
2F	214	教師研究室	3.35	11.1	
2F	215	教師研究室	3.26	10.8	
2F	216	教師研究室	3.35	11.1	
2F	217	教師研究室	3.26	10.8	
2F	218	教師研究室	3.35	11.1	
2F	219	教師研究室	3.26	10.8	
2F	220	教師研究室	3.35	11.1	
2F	221	教師研究室	3.26	10.8	
2F	222	教師研究室	3.35	11.1	
2F	223	教師研究室	3.26	10.8	
2F	224	教師研究室	3.35	11.1	
2F	225	教師研究室	3.26	10.8	
2F	226	教師研究室	3.8	12.42	
2F	227	教師研究室	4.3	14.4	
		小計	217.57	719.76	
3F	301	舞蹈教室(S7)	83.49	276	
3F	302	舞蹈教室(S5)	48.09	159	
3F	303	舞蹈教室(S6)	48.09	159	

3F	304	舞蹈教室	49	162	於展演中心舞蹈廳
		小計	228.67	756	
		合計	685	2264.98	