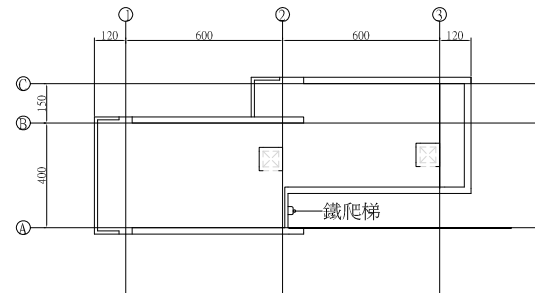
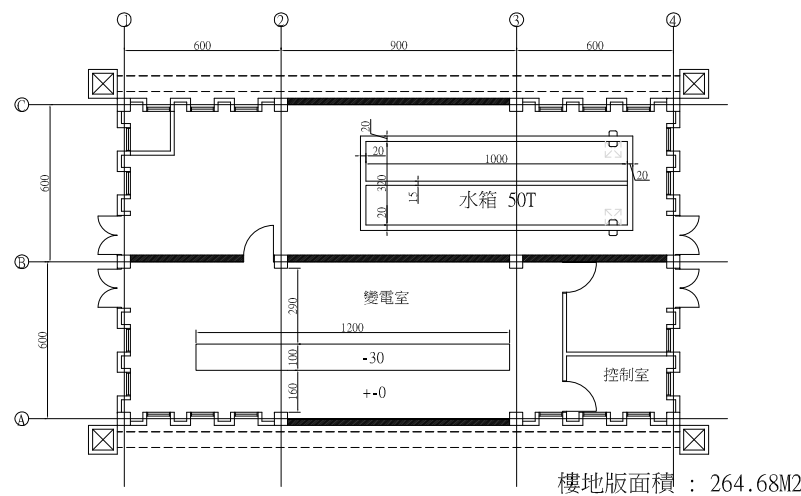


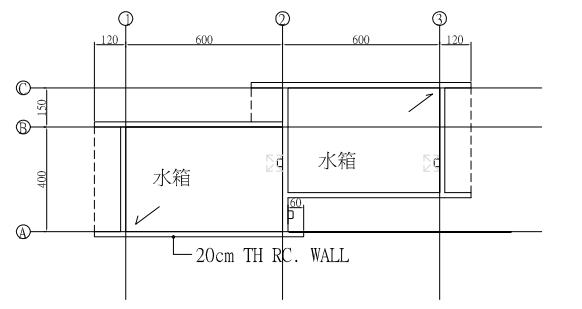
配電站屋頂平面圖



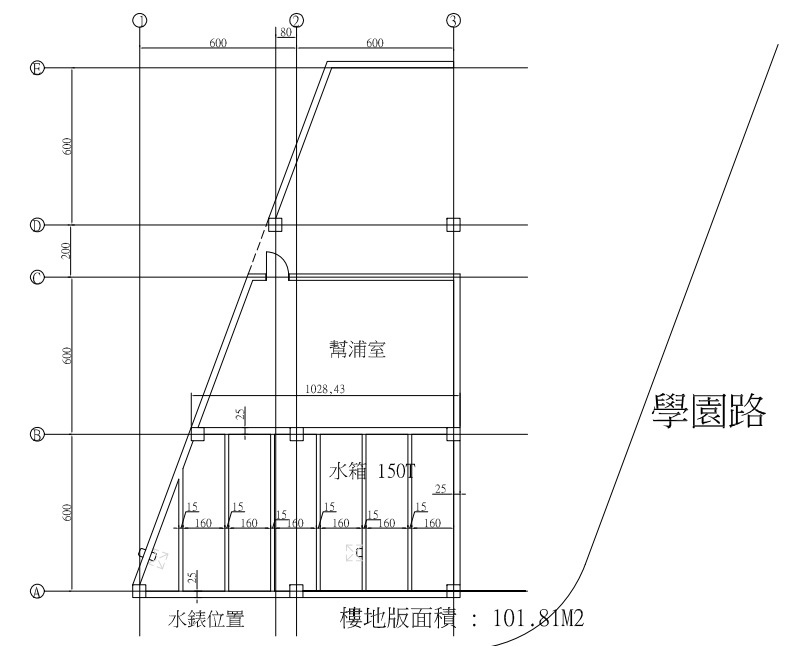
靠北台灣科技學院水箱屋頂平面圖



配電站一樓平面圖



靠北台灣科技學院水箱一樓平面圖



中央北路  
靠中央北路水箱一樓平面圖

國立臺北藝術大學

工程名稱 PROJECT	圖面名稱 DRAWING TITLE	圖面修正 REVISIONS
總配電站, 靠中央北路水箱, 靠北台技術學院水箱工程圖	壹層平面圖	
	比例尺 SCALE : 1/100	

本圖依廖建宗建築師事務所藍圖繪製

工程人員 ENGINEER	工程顧問 CONSULTANT	圖號 DRAWING NO.	張數 SHEET NO.	印號 SEAL
		A2-1		