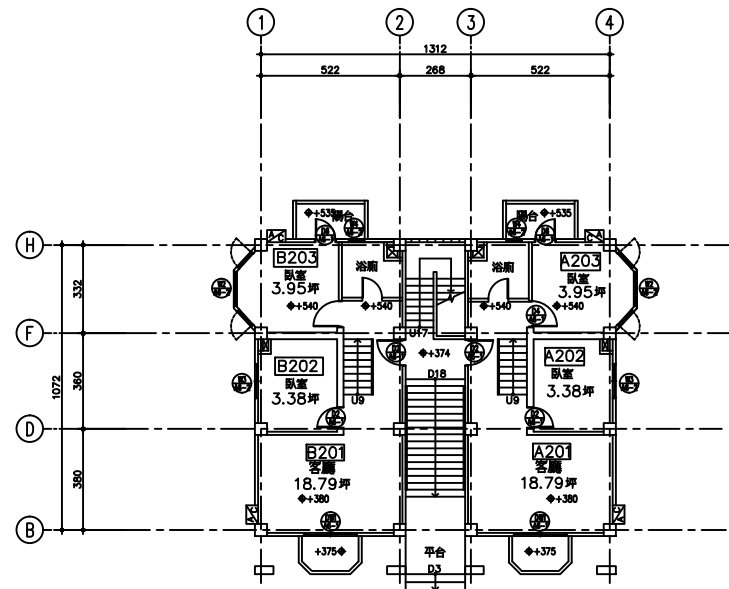


學人會館壹層平面圖 SCALE : 1/100

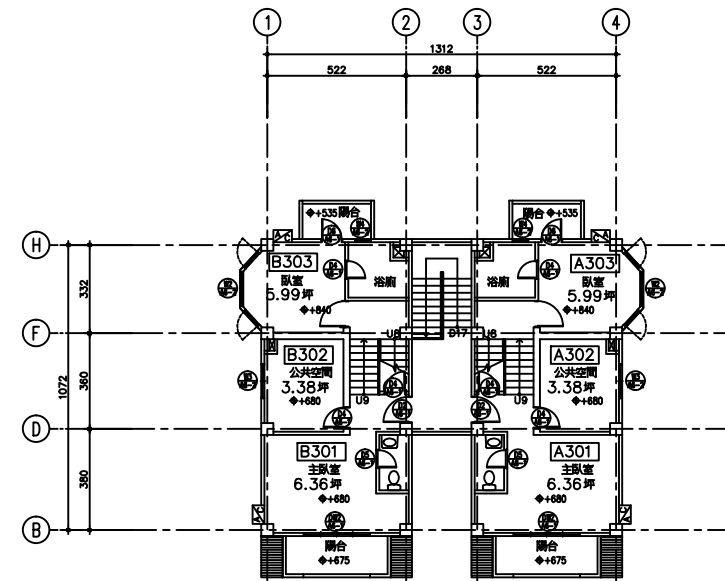
國立臺北藝術大學

工程名稱 PROJECT	圖面名稱 DRAWING TITLE	圖面修正 REVISIONS	工程人員 ENGINEER	工程顧問 CONSULTANT	圖號 DRAWING NO.	張數 SHEET NO.	印處 SEAL
學人會館	壹層平面圖				A2-1		
	比例尺 SCALE : 1/100						

本圖依李祖原建築師事務所藍圖繪製
C.Y.LEE & PARTNERS



學人會館貳層平面圖 SCALE : 1/100

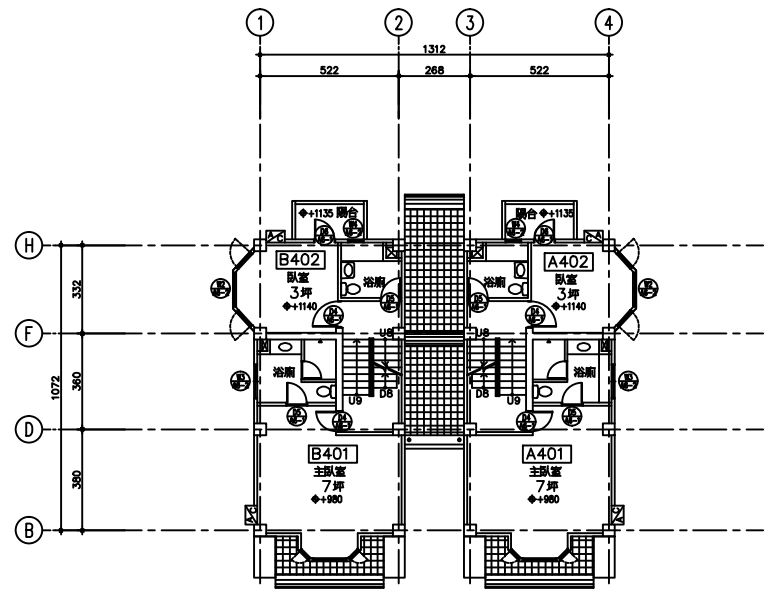


學人會館參層平面圖 SCALE : 1/100

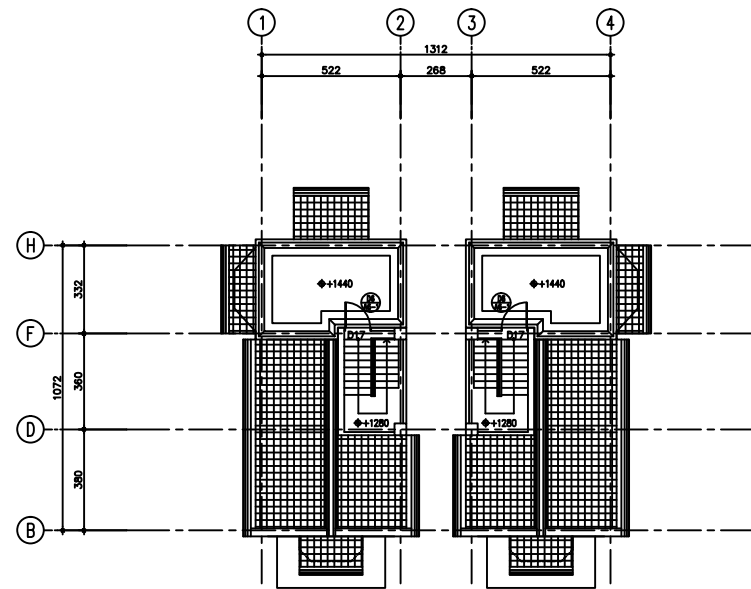
國立臺北藝術大學

工程名稱 PROJECT	圖面名稱 DRAWING TITLE	圖面修正 REVISIONS	工程人員 ENGINEER	工程顧問 CONSULTANT	圖號 DRAWING NO.	張數 SHEET NO.	印處 SEAL
學人會館	貳層平面圖 參層平面圖				A2-2		
	比例尺 SCALE : 1/100						

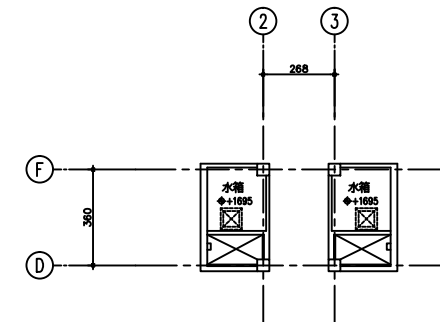
本圖依李祖原建築師事務所藍圖繪製
C.Y.LEE & PARTNERS



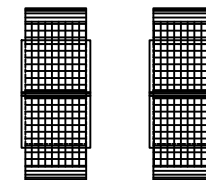
學人會館肆層平面圖 SCALE : 1/100



學人會館屋頂層平面圖 SCALE : 1/100



學人宿舍水箱平面圖 SCALE : 1/100



學人會館水箱屋頂平面圖 SCALE : 1/100

國立臺北藝術大學

工程名稱 PROJECT	圖面名稱 DRAWING TITLE	圖面修正 REVISIONS	工程人員 ENGINEER	工程顧問 CONSULTANT	圖號 DRAWING NO.	張數 SHEET NO.	印處 SEAL
學人會館	肆層平面圖				A2-3		
	屋頂層平面圖						
	水箱平面圖						
	比例尺 SCALE : 1/100						
本圖依李祖原建築師事務所藍圖繪製 C.Y.LEE & PARTNERS							