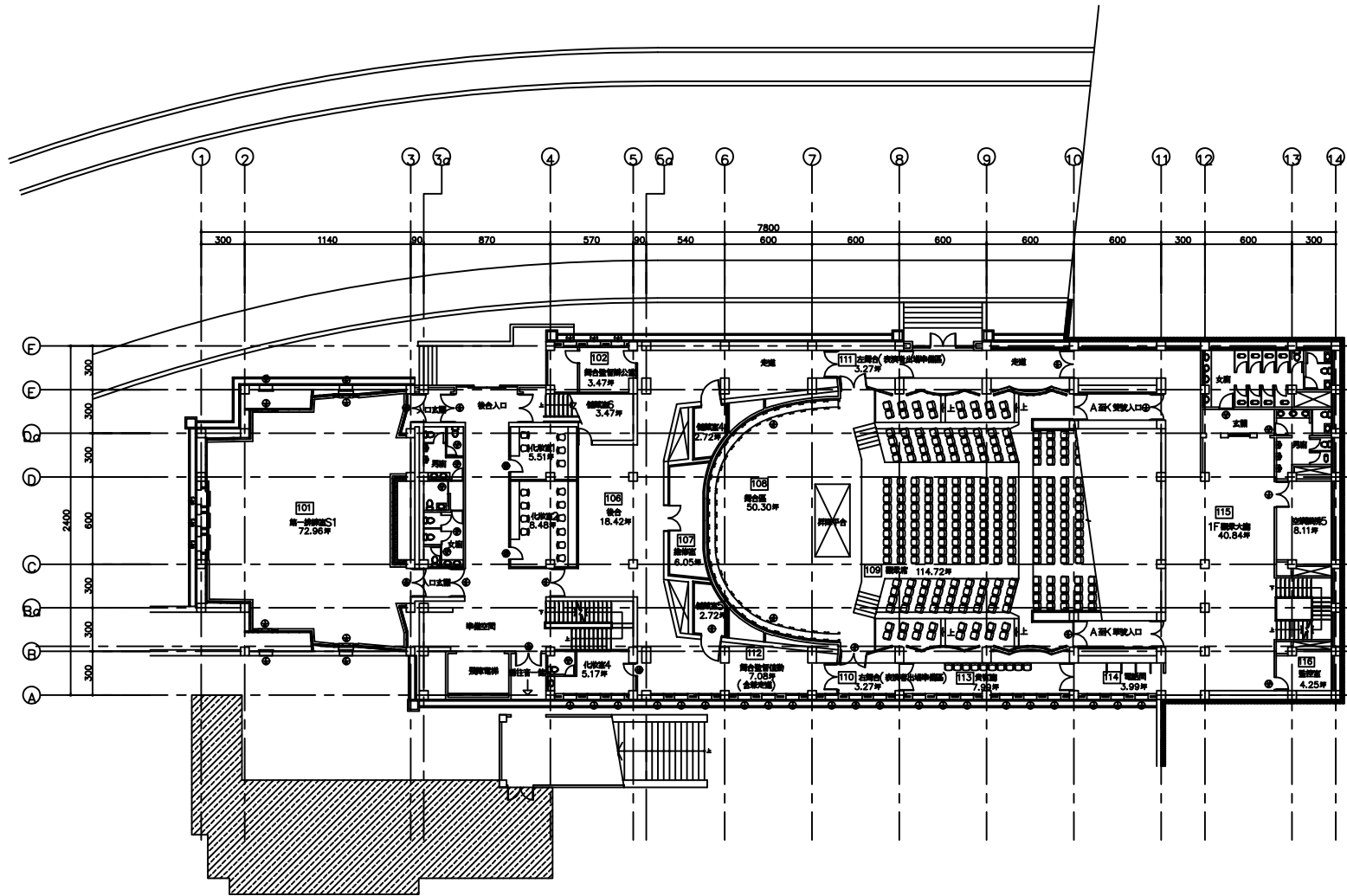


地下一層平面圖 SCALE : 1/100

國立臺北藝術大學

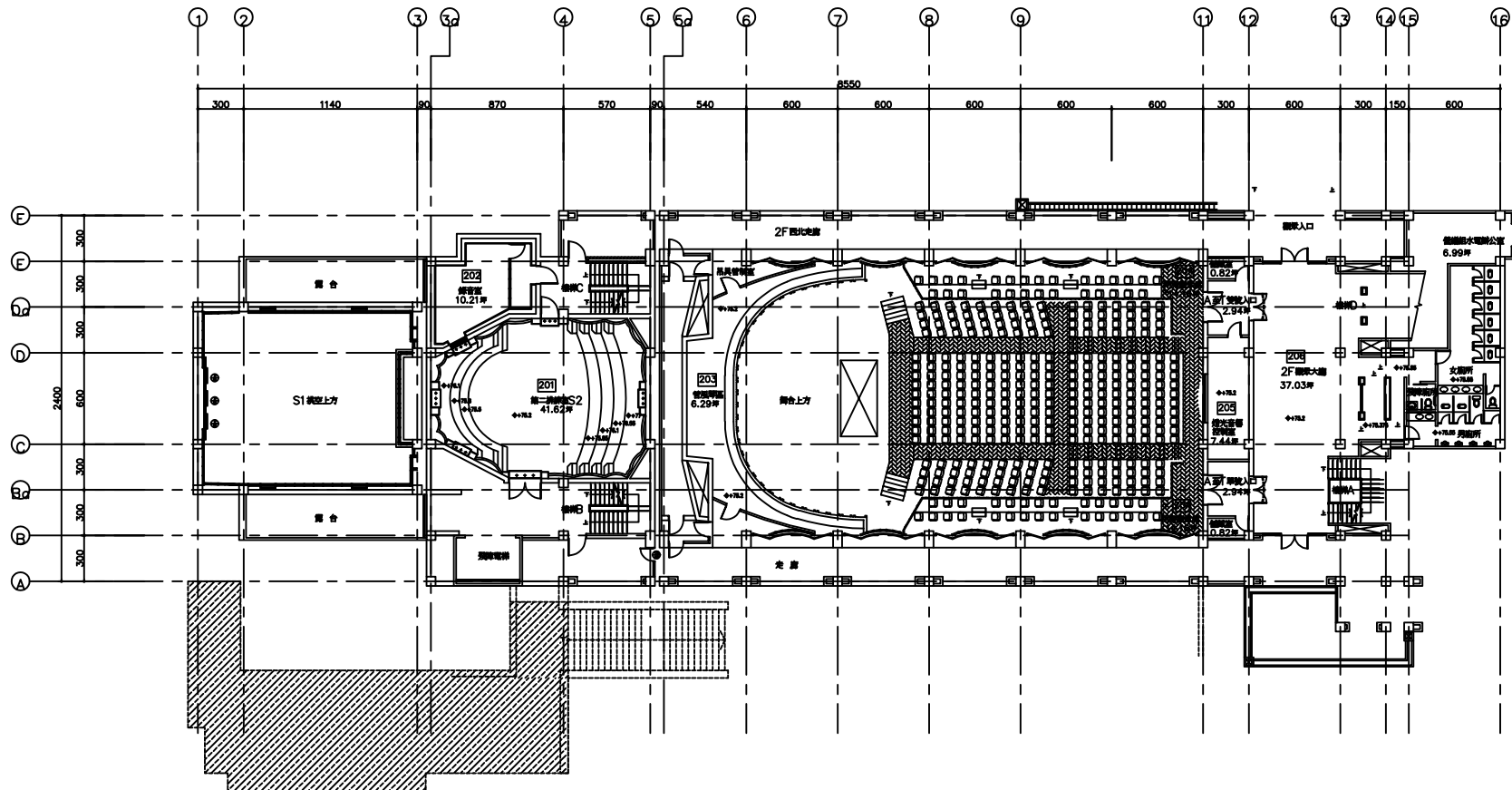
工程名稱	PROJECT	圖名	DRAWING TITLE	圖號	REVISIONS	工程人員	ENGINEER	工程顧問	CONSULTANT	圖號	DRAWING NO.	圖號	SHEET NO.	圖章	SEAL
音樂廳		地下一層平面圖									A2-1				
		比例	SCALE : 1/100												

本圖依台北商建部事務所圖章繪製



一層平面圖 SCALE : 1/100

國立臺北藝術大學	工程名稱 PROJECT 音樂廳	圖名 DRAWING TITLE 一層平面圖	圖樣 REVISIONS	本圖依柏尚建築師事務所圖繪製	工程師 ENGINEER	工程師 CONSULTANT	圖號 DRAWING NO. A2-2	圖號 SHEET NO.	圖章 SEAL	
		比例 SCALE : 1/100								

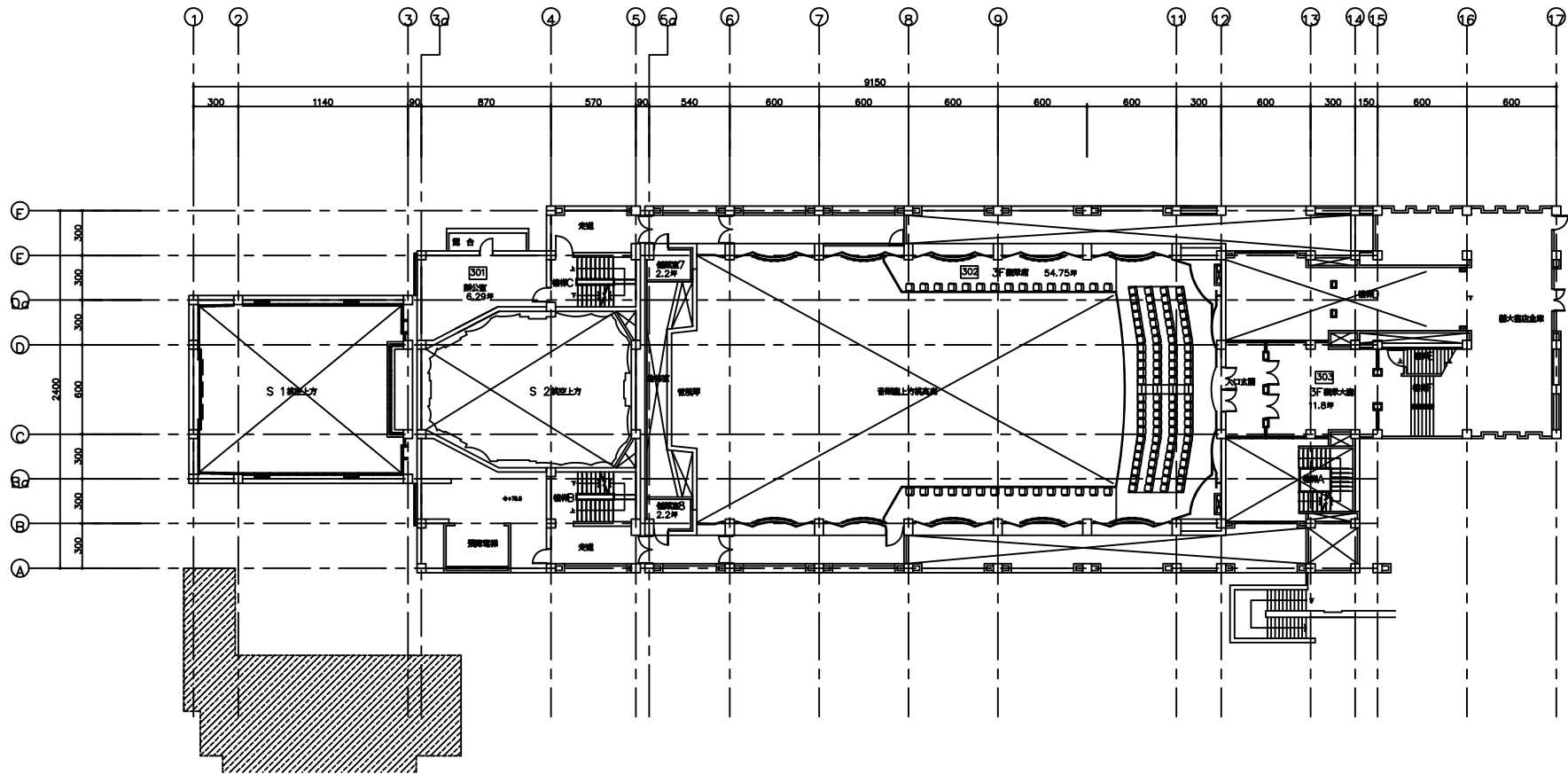


二層平面圖 SCALE : 1/100

國立臺北藝術大學

工程名稱 PROJECT	圖名 DRAWING TITLE	圖號 REVISIONS	工程師 ENGINEER	工務顧問 CONSULTANT	圖號 DRAWING NO.	圖號 SHEET NO.	圖章 SEAL
音樂廳	二層平面圖				A2-3		
	比例 SCALE : 1/100						

本圖依在案建築師事務所圖繪製

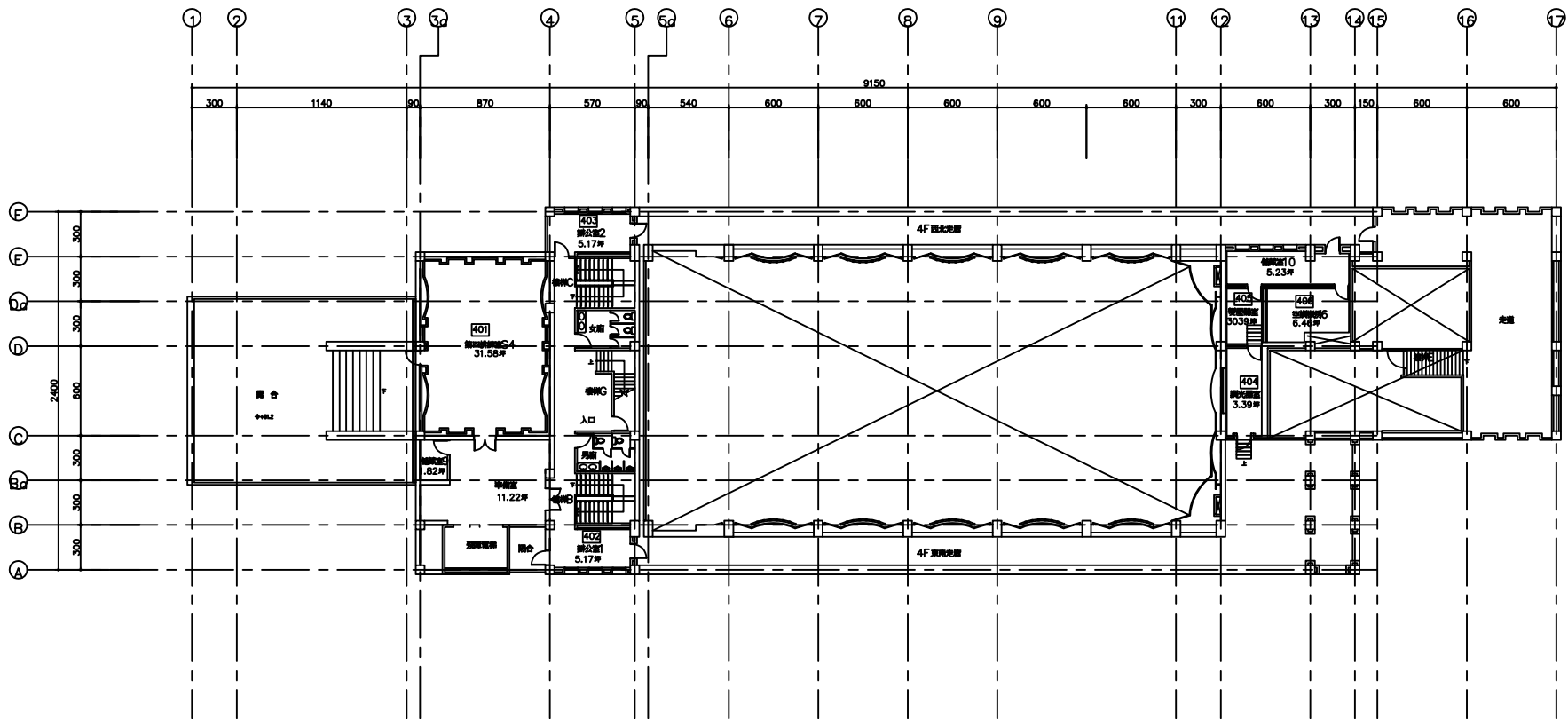


三層平面圖 SCALE : 1/100

國立臺北藝術大學

工程名稱 PROJECT	圖名 DRAWING TITLE	圖號 REVISIONS	工程師 ENGINEER	工程顧問 CONSULTANT	圖號 DRAWING NO.	圖號 SHEET NO.	圖章 SEAL
音樂廳	三層平面圖				A2-4		
	比例 SCALE : 1/100						

本圖依行政院建築師事務所圖章製

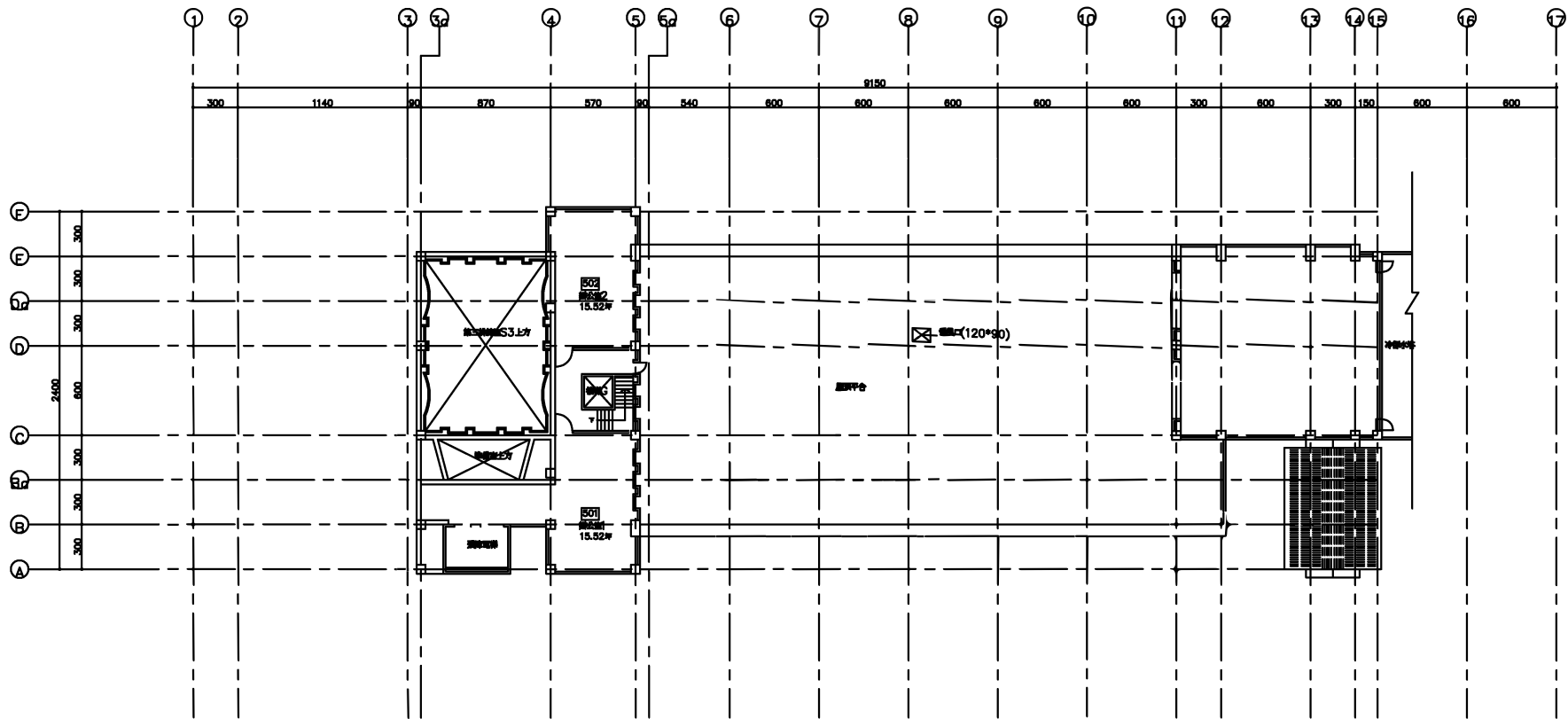


四層平面圖 SCALE : 1/100

國立臺北藝術大學

工程名稱	PROJECT	圖名	DRAWING TITLE	圖號	REVISIONS	工程師	ENGINEER	工務師	CONSULTANT	圖號	DRAWING NO.	圖號	SHEET NO.	印號	SEAL
音樂廳		四層平面圖									A2-5				
		比例	SCALE : 1/100												

本圖依結構建築師事務所圖章繪製



屋頂平面圖 SCALE : 1/100

國立臺北藝術大學

工程名稱 PROJECT 音樂廳	圖名 DRAWING TITLE	圖號 REVISIONS	工程師 ENGINEER 工程師 CONSULTANT 圖號 DRAWING NO. A2-6 圖號 SHEET NO. 圖號 SEAL
	屋頂平面圖		
	圖號		
	比例 SCALE : 1/100		
本圖依約內規範辦理 本圖依約內規範辦理			